

L15203U

30-10-2023 REV.00



leovince.com



International Customer Service:
info@leovince.com

North America Customer Service:
infousa@leovince.com - +1-844-536-7625



INFORMAZIONI TECNICHE
TECHNICAL INFORMATION
INFORMATIONS TECHNIQUES
TECHNISCHE INFORMATIONEN
INFORMACIONES TECNICAS

ART. 15203U - 15203BU - 15203CU
SLIP-ON LV10

STAINLESS STEEL / BLACK EDITION / CARBON

YAMAHA MT-10 / FZ-10 / SP

TYPE: RN45 - RN78



ART. 15203U - 15203BU - 15203CU

Nome/Given name/Prénom/Vorname/ Nombre

.....

Cognome//Surname/Nom/ Name/ Apellido

.....

Indirizzo /Address/Adresse/Adresse/ Dirección

.....

Targa veicolo/Vehicle registration plate/Plaque d'immatriculation/Kennzeichen des Fahrzeuges/Matrícula del vehículo

.....

Tel.

.....

Data e timbro del rivenditore

Date and seller's stamp

Date et tampon du revendeur

Datum und Stempel des Verkäufers

Fecha y sello del vendedor

AVERTENCIA:

Durante los primeros Km. de empleo, el silenciador del escape sufrirá unos asentamientos y es posible que se comprueben mínimos escapes de gas. Después de un recorrido de aproximadamente 100 km. es necesario efectuar un control del apretado de todos los tornillos.

REGLAJE:

La puesta a punto de este silenciador ha sido efectuada en la Fabrica Leovince sobre un banco de pruebas electrónico, con un vehículo en perfecto estado de uso y regulaciones standard.

MANTENIMIENTO:

Verificar periódicamente las uniones del silenciador y todos los elementos que puedan deteriorarse con el uso (material fonoabsorbente, guarniciones y otras piezas en goma) y sustituirlas periódicamente. Para la limpieza del silenciador se puede utilizar gasolina, gasóleo y alcohol. No se puede utilizar solventes de ningún tipo. Un eventual cambio del color del silenciador es normal con el uso y depende de la naturaleza de los materiales y del calor.

ESTÁ TERMINANTEMENTE PROHIBIDA

cualquier modificación y/o manipulación del silenciador de escape; en caso de realizarse, Belgrove Sp. z o.o. declina cualquier responsabilidad que pueda derivar de vicios, defectos y mal funcionamiento del producto manipulado y/o modificado.

LISTA DE COMPONENTES SUMINISTRADOS:

Comprobar la lista de componentes con el dibujo del producto presente en este manual.

PRECAUCIONES:

Antes de efectuar cualquier operación, hay que asegurarse de que la temperatura superficial del silenciador del escape no pueda causar daños al operario y/o a las piezas que no resisten el calor (carenas, tuberías, vainas etc.) .

ACONSEJAMOS DE EFECTUAR EL MONTAJE CAM EL AYUDO DE UN ESPECIALISTA

imágenes de referencia [[de - a]]

- 01) Desmontar el/los protector/es de calor. [[01 - 03]]
- 02) Desmontar el/los silenciador/es original/es.
- 03) Fijar el/los soporte/s. [[04 - 05]]
- 04) Verificar la limpieza y el buen estado de las superficies de acoplamiento.
- 05) Verificar la correcta alineación.
- 06) Introducir el/los silenciador/es en el/los collector/es que lo precede/n
- 07) Conectar las partes con la/s muelle/s o la/s abrazadera/y si están en dotación. [[06]]
- 08) Montar todas las piezas de primer equipo necesarias, previamente desinstaladas, en sentido inverso.
- 09) Si el montaje se realizó correctamente, las piezas no tienen interferencias.
- 10) Controlar el apretado de los tornillos, bulones y de la abrazadera instaladas.
- 11) Encender el motor, aguardar algunos minutos hasta que se alcance la temperatura de funcionamiento y verificar que no existan fugas de gas. [[08]]

Informazioni del proprietario Owner's information Informations du propriétaire Informationen des Eigentümers Ficha del propietario del propietario	pag. 2
Lista dei componenti List of components Liste des composants Inhaltsverzeichnis Ficha del propietario del propietario	pag. 4
Peso / Weight / Poids / Gewicht	pag. 5
Online version QR code	pag. 5
Disegni tecnici Technical drawings Eclatés Technische Zeichnungen Despieces	pag. 6
Immagini per installazione Fitting pictures Photos d'installation Installationsbilder Imágenes de la instalación	pag. 12
Appunti, Notes, Notizen, Notas	pag. 16
Istruzioni di montaggio Fitting instructions Notice de montage Montageanleitungen Instrucciones de montaje	pag. 18 pag. 20 pag. 22 pag. 24 pag. 26

LISTA DEI COMPONENTI - LIST OF COMPONENTS - LISTE DES COMPOSANTS - VERPACKUNGSGEHÄLT - LISTA DE COMPONENTES

ITALIANO		STAINLESS STEEL	BLACK EDITION	CARBON
Silenziatore	P/N:	3015201481U	3015201485U	3015201483U
Staffa 2022> type RN78	P/N:	3015203602	3015203602	3015203602
Kit minuteria	P/N:	3015203601	3015203601	3015203601

ENGLISH		STAINLESS STEEL	BLACK EDITION	CARBON
Muffler	P/N:	3015201481U	3015201485U	3015201483U
Bracket 2022> type RN78	P/N:	3015203602	3015203602	3015203602
Fitting kit	P/N:	3015203601	3015203601	3015203601

FRANCAIS		STAINLESS STEEL	BLACK EDITION	CARBON
Silencieux	P/N:	3015201481U	3015201485U	3015201483U
Patte 2022> type RN78	P/N:	3015203602	3015203602	3015203602
Kit de fixation	P/N:	3015203601	3015203601	3015203601

DEUTSCH		STAINLESS STEEL	BLACK EDITION	CARBON
Endschalldämpfer	P/N:	3015201481U	3015201485U	3015201483U
Montagesatz 2022> type RN78	P/N:	3015203602	3015203602	3015203602
Schraubenfeder	P/N:	3015203601	3015203601	3015203601

ESPAÑOL		STAINLESS STEEL	BLACK EDITION	CARBON
Silenciador	P/N:	3015201481U	3015201485U	3015201483U
Soporte 2022> type RN78	P/N:	3015203602	3015203602	3015203602
Kit de montaje	P/N:	3015203601	3015203601	3015203601

ZUR BEACHTUNG:

Während der ersten gefahrenen km fährt sich die gesamte Auspuffanlage ein und es ist möglich, daß sich minimale Gasaustritte bemerkbar machen. Nach etwa 100 km Fahrt müssen alle Schrauben überprüft werden und ggf nachgezogen werden.

EINSTELLUNG:

Die Vergasereinstellung bei der Montage dieses Schalldämpfers wurde im Leovince-Werk auf einem elektronischen Prüfstand mit einem Fahrzeug in perfektem Benutzungszustand und mit der vom Werk vorgesehenen Regulierung vorgenommen.

WARTUNG:

Bitte überprüfen Sie in regelmäßigen Abständen die Anschlüsse des Schalldämpfers und alle verschleißanfälligen Elemente (Schalldämmmaterial, Dichtungen und andere Gummiteile) und tauschen Sie diese - wenn nötig - aus. Zur Reinigung des Schalldämpfers Benzin, Gasöl oder Alkohol benutzen. Keine Lösungsmittel verwenden. Eine eventuelle Verfärbung des Schalldämpfers kann beim normalen Gebrauch auftreten und ist kein Grund zur Reklamation.

VERBOTEN IST JEGliche VERÄNDERUNG BZW. EINGRIFFE AM AUSPUFF.

Bei Zuwiderhandlung lehnt Belgrove Sp. z o.o. jegliche Verantwortung infolge von Schäden, Defekten und mangelnder Funktionsfähigkeit des veränderten Produktes ab.

D**MONTAGEANLEITUNGEN****BESTANDTEILE-LISTE:**

Maßgeblich ist die in diesem Heft enthaltene Komponentenliste und die Zeichnung des Produktes.

VORSICHTSMASSNAHMEN:

Bitte vergewissern Sie sich vor jeder Benutzung, daß die Oberflächentemperatur der Auspuffanlage keine Gefahr für den Benutzer bzw. für die nicht hitzebeständigen Teile (Verkleidungen, Leitungen, Ummantelungen usw.) darstellt.

WIR EMPFEHLEN, DASS DIE MONTAGE MIT DER HILFE VON SPEZIALISTEN DURCHGEFÜHRT WIRD

Referenzbilder [[von_bis]]

- 01) Das/die Hitzeschild/er ausbauen. [[01 - 03]]
- 02) Den die Original) Schalldämpfer/n ausbauen.
- 03) Montieren Sie die/den Halterung/en. [[04 - 05]]
- 04) Überprüfung des einwandfreien sauberen in gutem Zustandes der Verbindungsflächen.
- 05) Überprüfen Sie die Ausrichtung der Teile.
- 06) Schiebe den/die Endschalldämpfer mit dem angeschweißten Verbindungsrohr auf das/ die vorherige/n Verbindungsrohr/e
- 07) Befestigen Sie die Teile mit der/den Feder/n oder Klammer/n, falls vorhanden. [[06]]
- 08) Bauen Sie alle erforderlichen Originalteile, die zuvor entfernt wurden, in umgekehrter Reihenfolge wieder an.
- 09) Bei ordnungsgemäßer Montage, haben die Teile keine Störungen.
- 10) Prüfen Sie das Anziehen von Schrauben, Muttern und Schellen.
- 11) Den Motor anlassen, einige Minuten warten, bis die Betriebstemperatur erreicht wird und um sicherstellen, daß nirgendwo Auspuffgas austritt, ggf. alle Schrauben noch einmal nachziehen. [[08]]

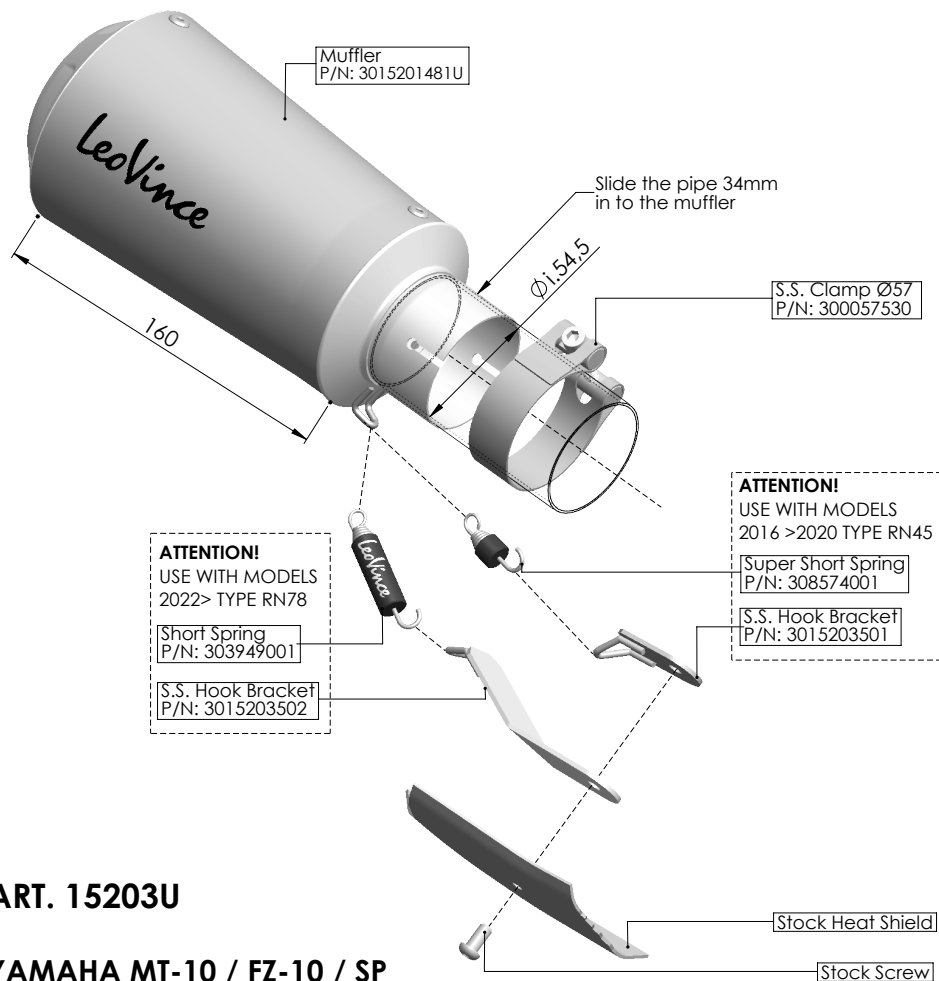
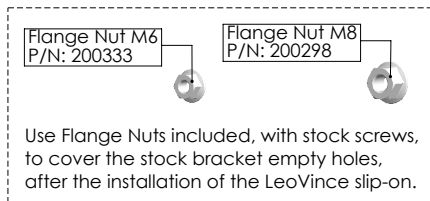
PESO - WEIGHT - POIDS - GEWICHT (Kg)

ORIGINALE - STOCK - ORIGINE - ORIGINAL		1,768
LeoVince	STAINLESS STEEL	0,985
	BLACK EDITION	0,985
	CARBON	0,800



manuale di istruzioni online
 online owner's manual
 manuel d'instruction en-ligne
 online Betriebsanleitung
 manual de instrucciones en línea

https://static.leovince.com/products/booklets/15203U-15203BU-15203CU_booklet.pdf



ART. 15203U

YAMAHA MT-10 / FZ-10 / SP

SLIP-ON - LV10 - STAINLESS STEEL

IMPORTANT:

Pendant les premiers km d'utilisation, l'échappement se positionnera. Il est possible qu'il y ait de légères fuites de gaz. Un contrôle du serrage de tous les boulons doit être fait après 100 km.

REGLAGE:

La mise au point de ce silencieux est faite dans l'usine Leovince sur un banc d'essai électronique avec un véhicule en parfait état de marche et des réglages standards.

ENTRETIEN:

Vérifier périodiquement les fixations du silencieux et tous les éléments susceptibles de s'abîmer avec le temps (matériau de fonoabsorption, joint et autres pièces en caoutchouc) et les remplacer périodiquement. Pour le nettoyage du silencieux, on peut utiliser de l'essence, du gazole ou de l'alcool. Absolument éviter tout type de solvant solvable. Un éventuel changement de couleur du silencieux est dû à une utilisation normale et provient de la nature des matériaux et de la chaleur.

IL EST ABSOLUMENT INTERDIT de modifier le silencieux d'échappement

Dans le cas contraire, **Belgrove Sp. z o.o. décline toute responsabilité.**

F NOTICE DE MONTAGE

LISTE DES PIÈCES FOURNIES:

Se référer à la liste des pièces et au croquis du produit inclus dans cette notice .

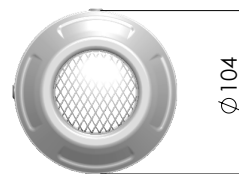
ATTENTION:

Avant d'effectuer toute opération, vérifier que le pot d'échappement est bien froid afin d'éviter toute brûlure et toute détérioration aux pièces (carénage, tubes, gaines, etc.) .

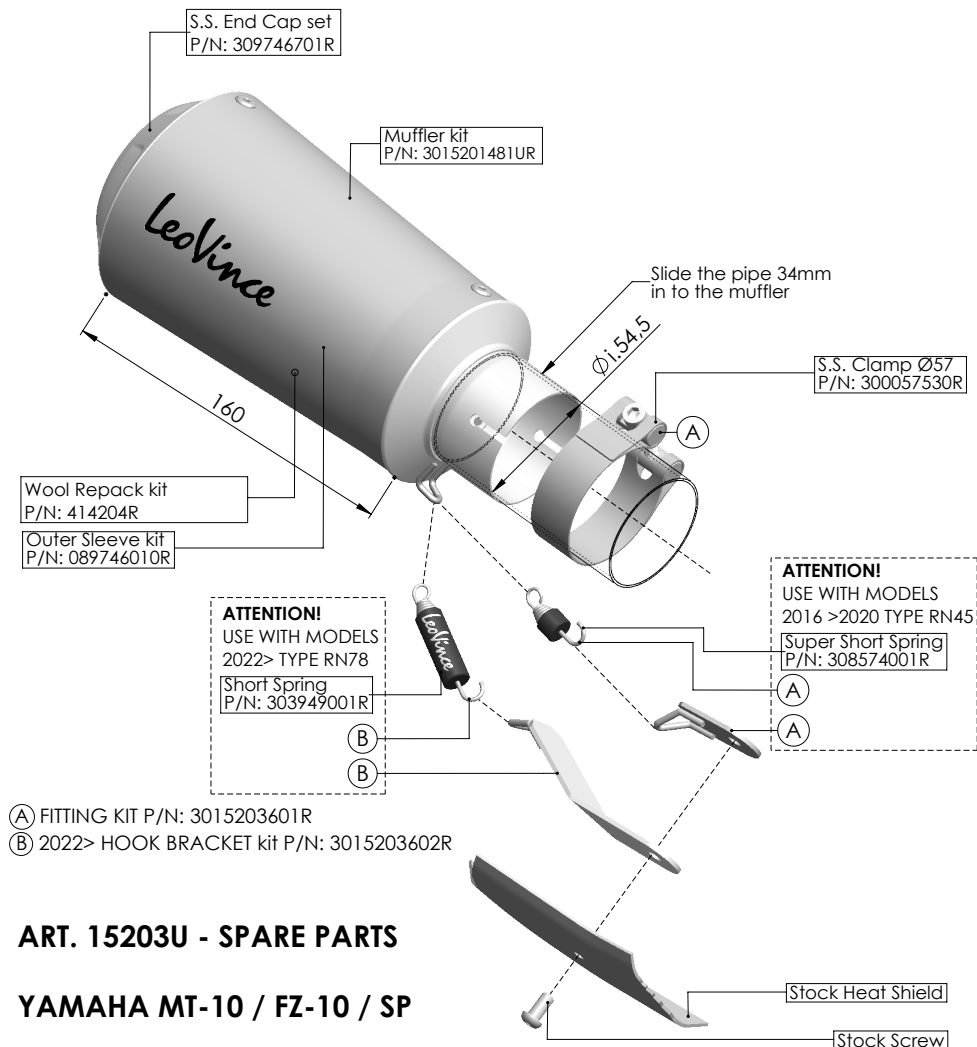
NOUS CONSEILLONS D'EFFECTUER LE MONTAGE A L'AIDE PERSONNEL SPECIALISE MONTAGE

photos de référence [[de _ à]]

- 01) Démontez le/s cache pare) chaleur. [[01 - 03]]
- 02) Démontez le/s silencieux d'origines.
- 03) Fixez la/les patte/s. [[04 - 05]]
- 04) Vérifiez le nettoyage et le bon état des parties à emboîter
- 05) Vérifiez le bon alignement.
- 06) Insérez le/s silencieux, avec le collecteur soudé, dans le/s collecteur/s précédent
- 07) Lixez à l'aide des ressort/s ou collier/s fournis. [[06]]
- 08) Réinstallez toutes les pièces d'origine nécessaires, précédemment désinstallé, en sens inverse.
- 09) Si le montage a été correctement effectué, les pièces n'ont aucune interférence.
- 10) Vérifiez le serrage serrage des vis, boulons et colliers placés.
- 11) Mettre en marche le moteur, attendre quelques instants afin que la errière de fonctionnement soit atteinte puis erifier qu'il n'y a pas de fuites. [[08]]



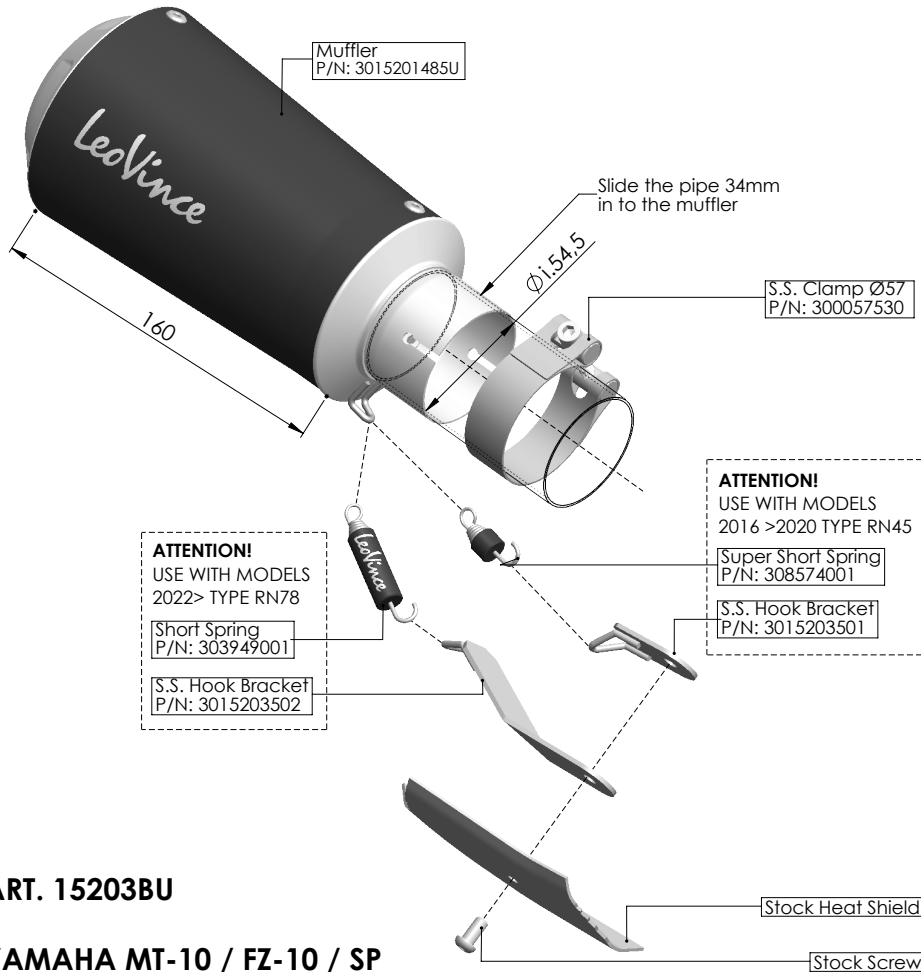
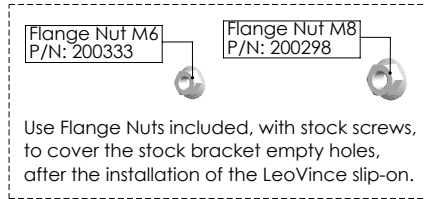
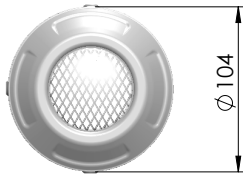
Use Flange Nuts included, with stock screws, to cover the stock bracket empty holes, after the installation of the LeoVince slip-on.



ART. 15203U - SPARE PARTS

YAMAHA MT-10 / FZ-10 / SP

SLIP-ON - LV10 - STAINLESS STEEL



ART. 15203BU

YAMAHA MT-10 / FZ-10 / SP

SLIP-ON - LV10 - BLACK EDITION

IMPORTANT:

During the first km of running, the exhaust system needs breaking-in; therefore, slight gas leakage might occur. After approximately 100 Km, check all the fasteners.

ADJUSTEMENT:

This silencer has been developed by Leovince on an electronic dynamometer using a vehicle in perfect condition, and in standard trim

MAINTENANCE:

From time to time, check all the brackets and fasteners, which could be affected by use (sound-deadening material, seals and other rubber parts) and replace them periodically. The silencer may be cleaned using gasoline, diesel oil or alcohol. Absolutely avoid the use of any kind of solvent. It is normal for there to be some discolouration of the silencer, which is the result of heat and the nature of the materials used.

IT IS FORBIDDEN to modify silencers. Whatever form this may take,

Belgrove Sp. z o.o. declines any responsibility for defects, problems, or malfunction, arising from the use of any product which has been modified or tampered with.

LIST OF SUPPLIED PARTS:

Refer to the list of components and the product drawing included in this booklet.

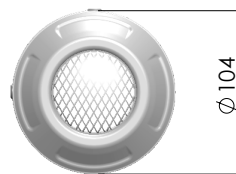
WARNING:

before carrying out any work on the exhaust, check that its surface has cooled so that it will not damage components, which are not heat-resistant (such as fairing, hoses, rubber sleeves, etc.) , or the operator.

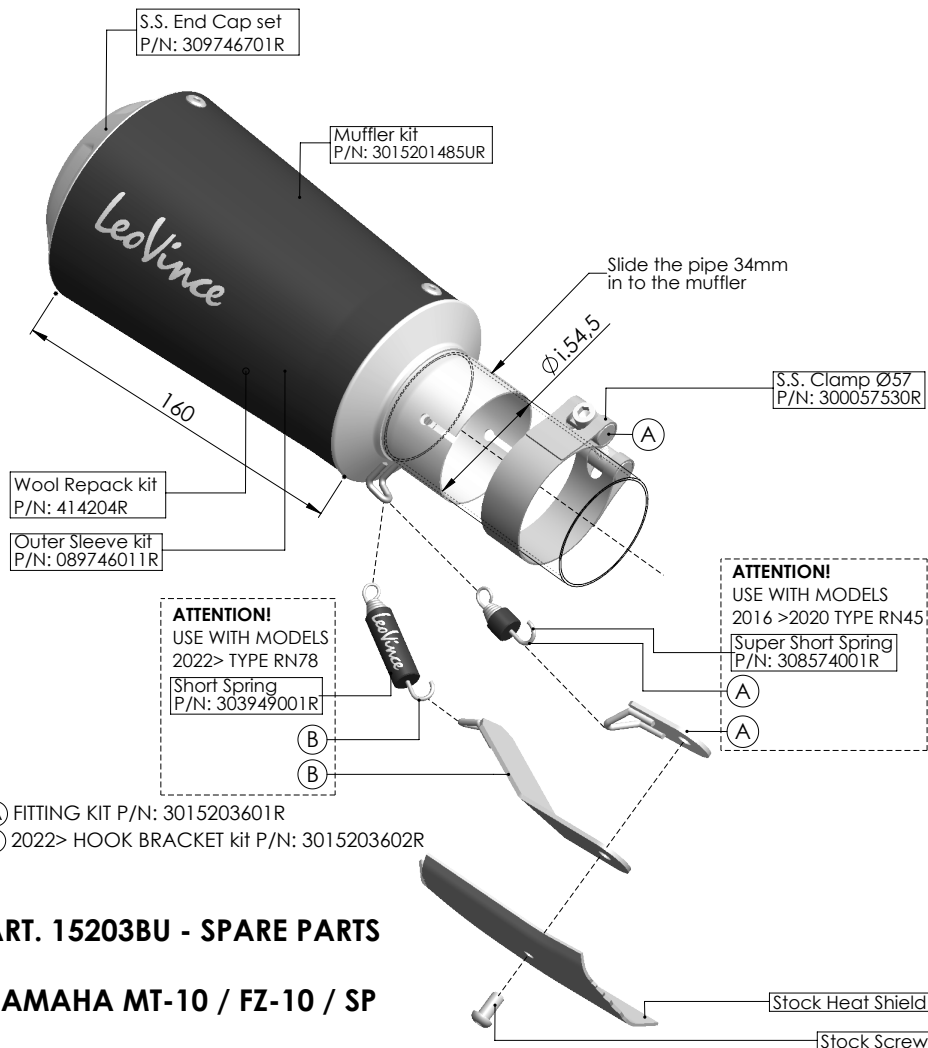
WE SUGGEST THE FITTING TO BE MADE BY PROFESSIONALS

reference pictures [[from _ to]]

- 01) Remove the heat shield/s. [[01 - 03]]
- 02) Remove the stock silencer/s
- 03) Install the bracket/s. [[04 - 05]]
- 04) Check that all mating surfaces are clean and in good conditions.
- 05) Check the right alignment.
- 06) Slide the muffler/s, with the pipe welded on, in to the last previous tube/s
- 07) Link the parts together with the supplied spring/s or clamp/s. [[06]]
- 08) Reinstall all the necessary original components, previously uninstalled, proceeding in reverse.
- 09) If assembly has been correctly undertaken, the parts have not interference.
- 10) Check the tightening of clamps, nuts and bolts.
- 11) Start the engine, wait a few minutes until it reaches operating temperature, and check that there are no gas leaks. [[08]]



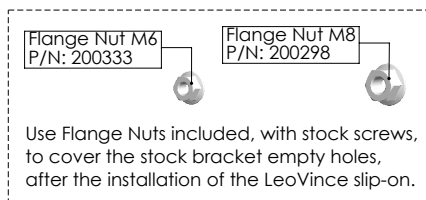
Use Flange Nuts included, with stock screws, to cover the stock bracket empty holes, after the installation of the LeoVince slip-on.



ART. 15203BU - SPARE PARTS

YAMAHA MT-10 / FZ-10 / SP

SLIP-ON - LV10 - BLACK EDITION



NOTA BENE:

durante i primi km di utilizzo l'impianto di scarico, subirà degli assestamenti ed è possibile che si verifichino minime fughe di gas. Dopo una percorrenza di circa 100 km è necessario effettuare un controllo del serraggio di tutta la bulloneria.

REGOLAZIONE:

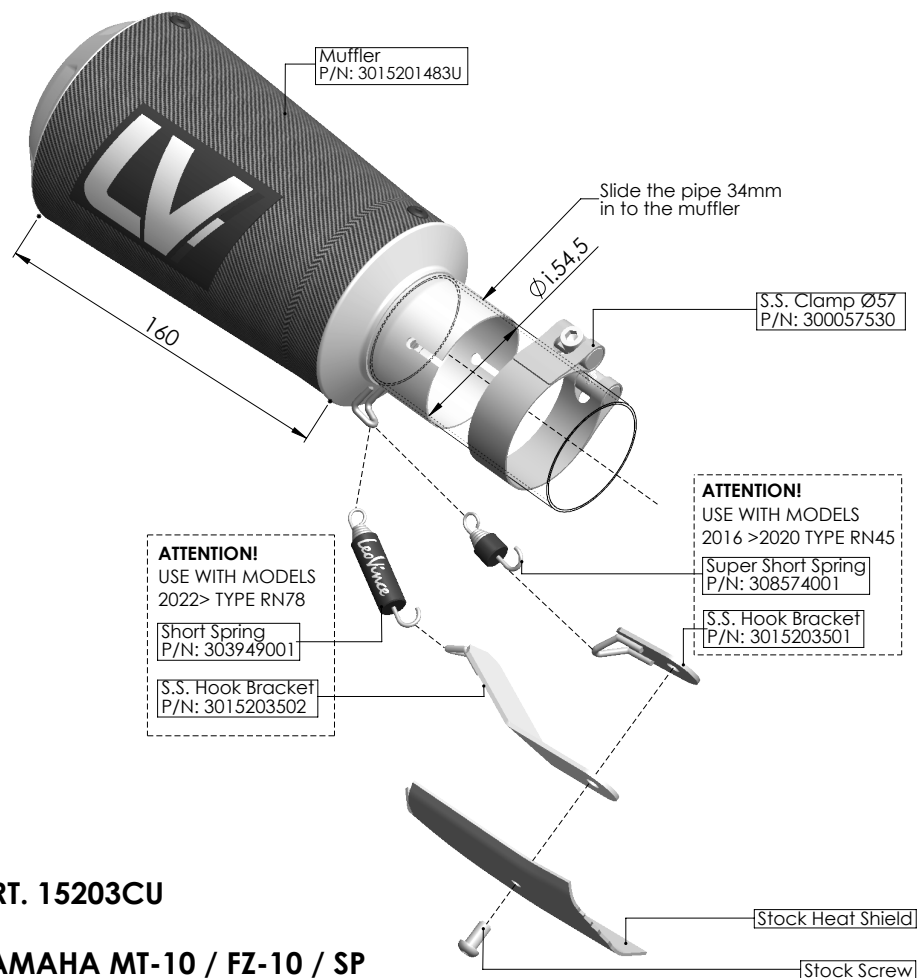
la messa a punto di questo silenziatore è stata effettuata nello stabilimento Leovince su banco di prova elettronico con un veicolo in perfetto stato di utilizzo e regolazioni standard.

MANUTENZIONE:

verificare periodicamente gli attacchi del silenziatore e tutti gli elementi che possono deteriorarsi con l'uso (materiale fonoassorbente, guarnizioni e altre parti in gomma) e provvedere alla loro periodica sostituzione. Per la pulizia del silenziatore è possibile utilizzare benzina, gasolio ed alcool. Non possono essere usati solventi di alcun tipo. Un eventuale cambiamento del colore del silenziatore è dato da un utilizzo normale e dipende dalla natura dei materiali e dal calore.

E' VIETATA ogni modifica o manomissione del silenziatore di scarico.

qualora eseguita, **la Belgrove Sp. z o.o. declina ogni responsabilità** derivante da vizi, difetti e cattivo funzionamento del prodotto manomesso o modificato.



ART. 15203CU

YAMAHA MT-10 / FZ-10 / SP

SLIP-ON - LV10 - CARBON

I

ISTRUZIONI DI MONTAGGIO

LISTA DEI COMPONENTI FORNITI:

Fare riferimento alla distinta componenti ed al disegno del prodotto presenti in questo libretto.

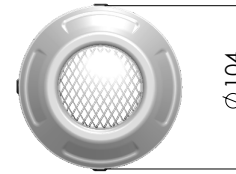
ATTENZIONE:

prima di effettuare qualsiasi operazione accertarsi che la temperatura superficiale del blocco motore e dell'impianto di scarico sia tale da non procurare danni all'operatore e/o alle parti non resistenti al calore (carene, tubazioni, guaine ecc.).

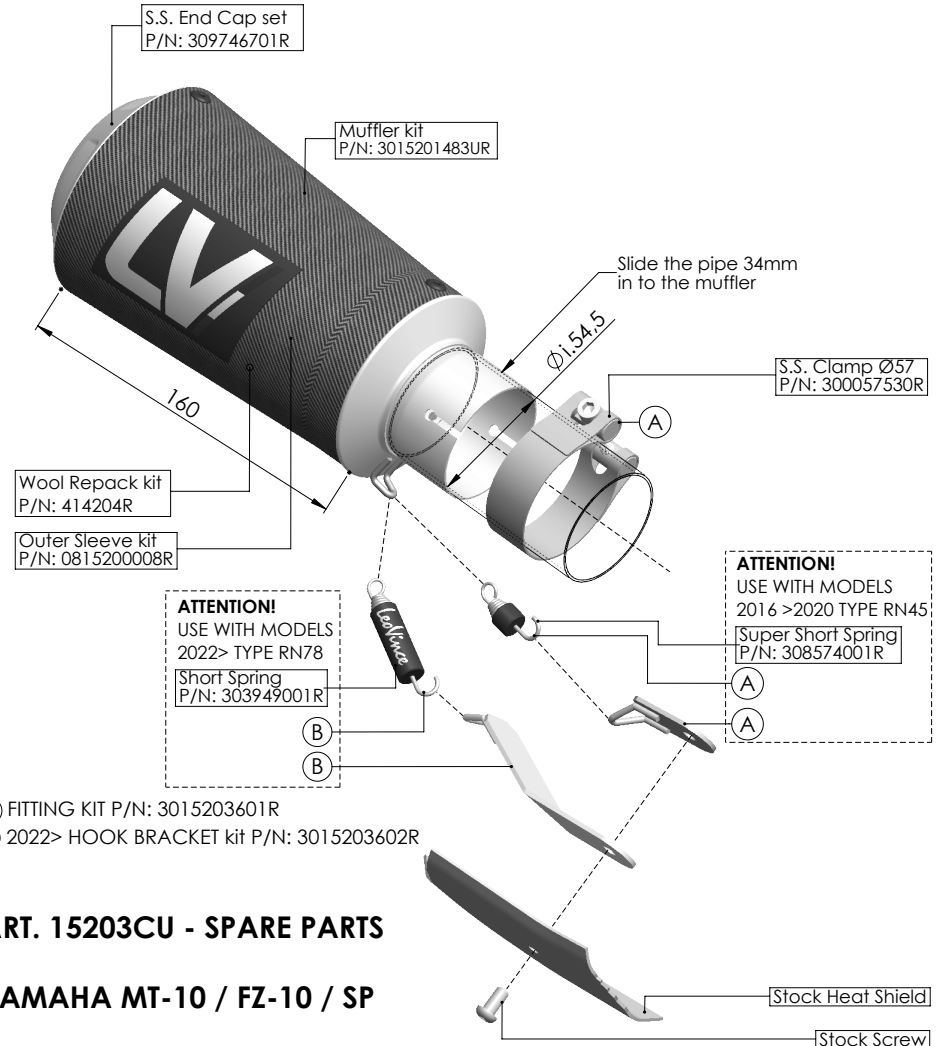
È CONSIGLIATO PERSONALE SPECIALIZZATO PER L'INSTALLAZIONE

foto di riferimento [[da _ a]]

- 01) Rimuovere il/i carter paracalore. [[01 - 03]]
- 02) Rimuovere il/i silenziatore/i originale/i.
- 03) Fissare la/e staffa/e. [[04 - 05]]
- 04) Verificare che tutte le superfici di accoppiamento siano pulite ed in buone condizioni.
- 05) Verificare il corretto allineamento.
- 06) Calzare il/i silenziatore/i, con collettore saldato, nel/i collettore/i precedente/i.
- 07) Vincolare le parti con la/e molla/e o fascetta/e in dotazione. [[06]]
- 08) Reinstallare le parti necessarie, precedentemente rimosse, procedendo in senso inverso.
- 09) Se il montaggio è effettuato correttamente, le parti non hanno interferenze.
- 10) Verificare il serraggio di viti, dadi e fascette installate.
- 11) Avviare il motore, attendere alcuni minuti che venga raggiunta la temperatura di funzionamento e verificare che non vi siano fughe di gas. [[08]]



Use Flange Nuts included, with stock screws, to cover the stock bracket empty holes, after the installation of the LeoVince slip-on.



ART. 15203CU - SPARE PARTS

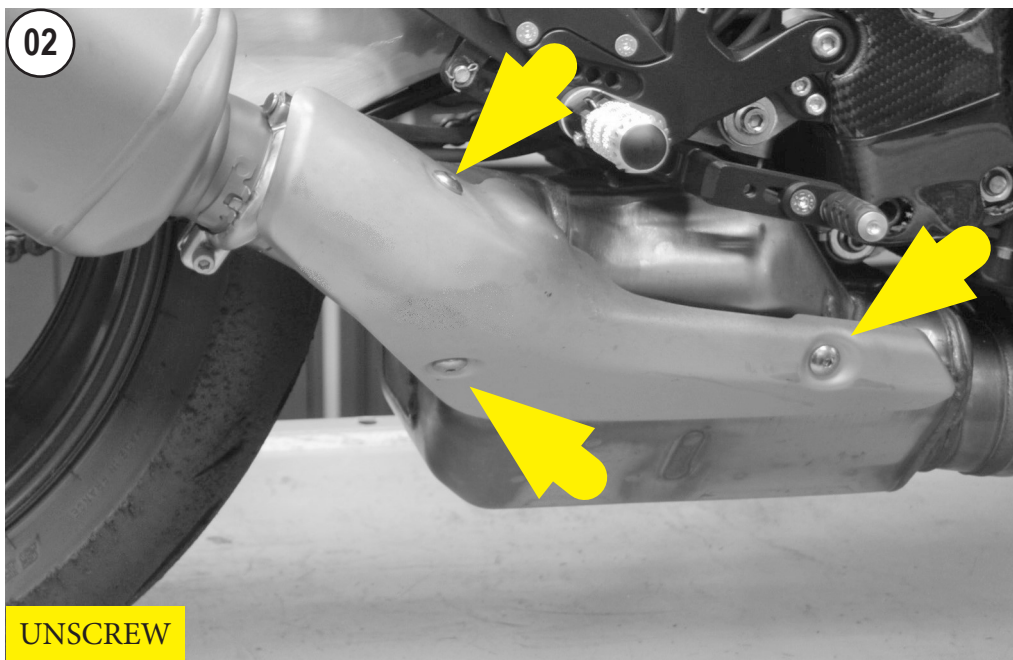
YAMAHA MT-10 / FZ-10 / SP

SLIP-ON - LV10 - CARBON

01



02



UNSCREW

Appunti, Notes, Notizen, Notas

